

HARMONIE 3V

EcoDesign

PANADERO

MITAT

KORKEUS X LEVEYS X SYVYYS	889x796x482 mm
BRUTTO-/NETTOPAINO	160/150 kg
LUUKKU	620x286 mm
HORMILIITÄNTÄ	Ø 150-153 mm PÄÄLTÄ

OMINAISUUDET

VALURAUTA-ARINA	
TULEN NÄKYVYYS KOLMESTA KULMASTA	
METALLIRUNKO	5 mm
LÄMPÖTEHO	7,2 KW
HYÖTYSUHDE	77%
CO-PÄÄSTÖT	0,10%
MAALIN LÄMMÖNKESTÄVYYS	800°C
KERAAMISEN LASIN LÄMMÖNKESTÄVYYS	750°C

EAN 8426964184105
REF. 18410

LISÄOMINAISUUDET

ECODESIGN 2022



ILMANOTTOAUKKO



TULISIJA PÄÄLLYSTETTY VERMIKULIITILLA



POLTTOPUUN PITUUS 60 CM



LÄMMITYSALA



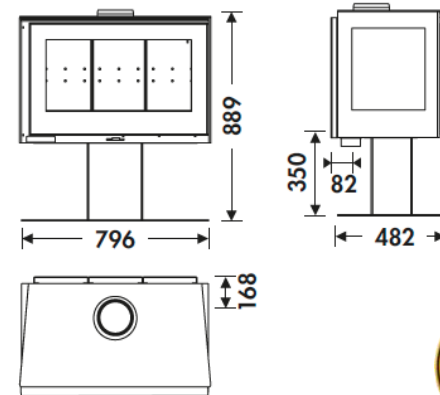
ITSEPUHDISTUVA LASI



KOLMINKERTAINEN POLTTO



KAKSOISKIINNITYS



Art. 15a B-VG

BImSchV2



flamme
VERTE

Le label
du chauffage
au bois

7 ★